

Anna

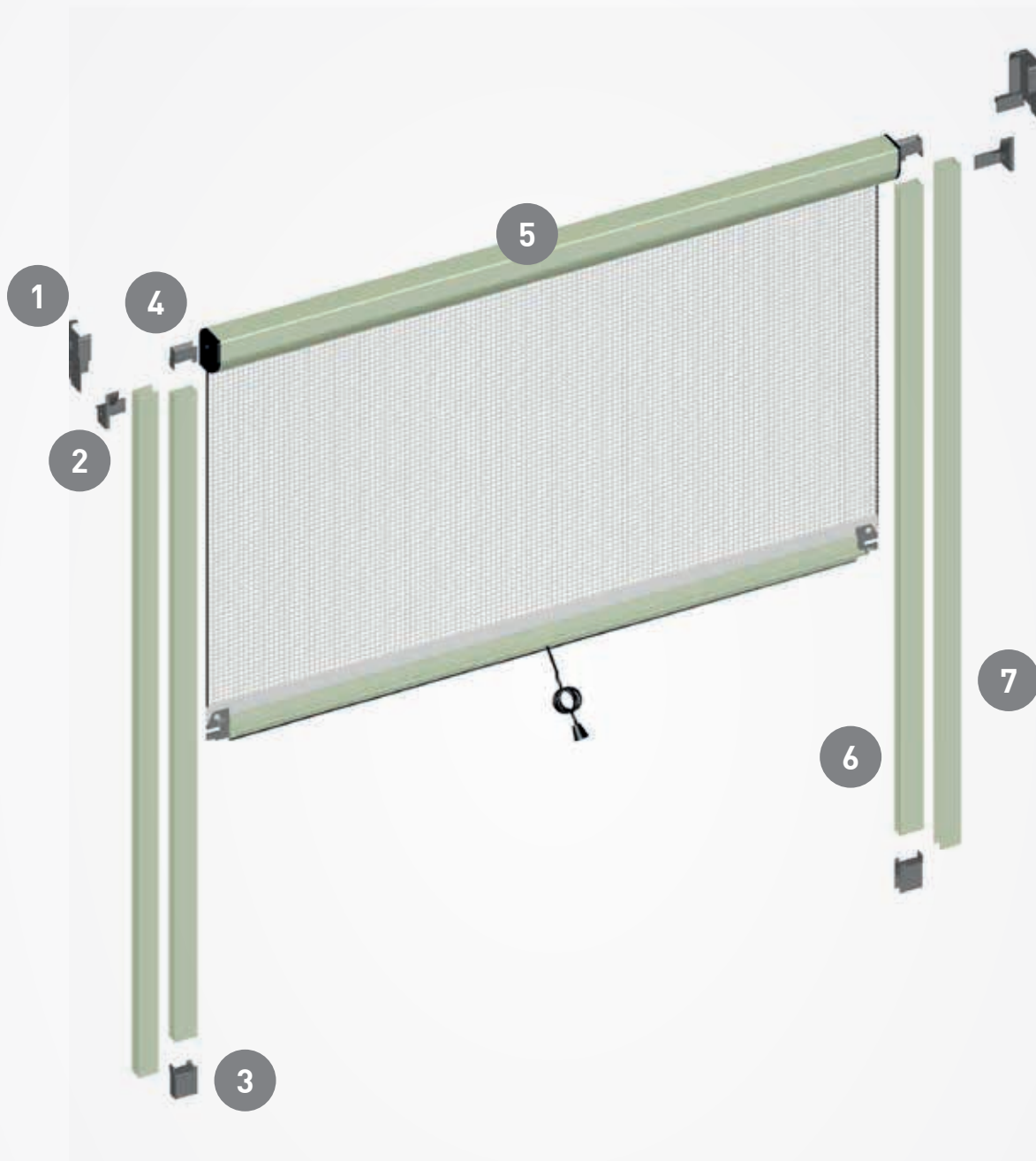
► Guida visiva per il montaggio



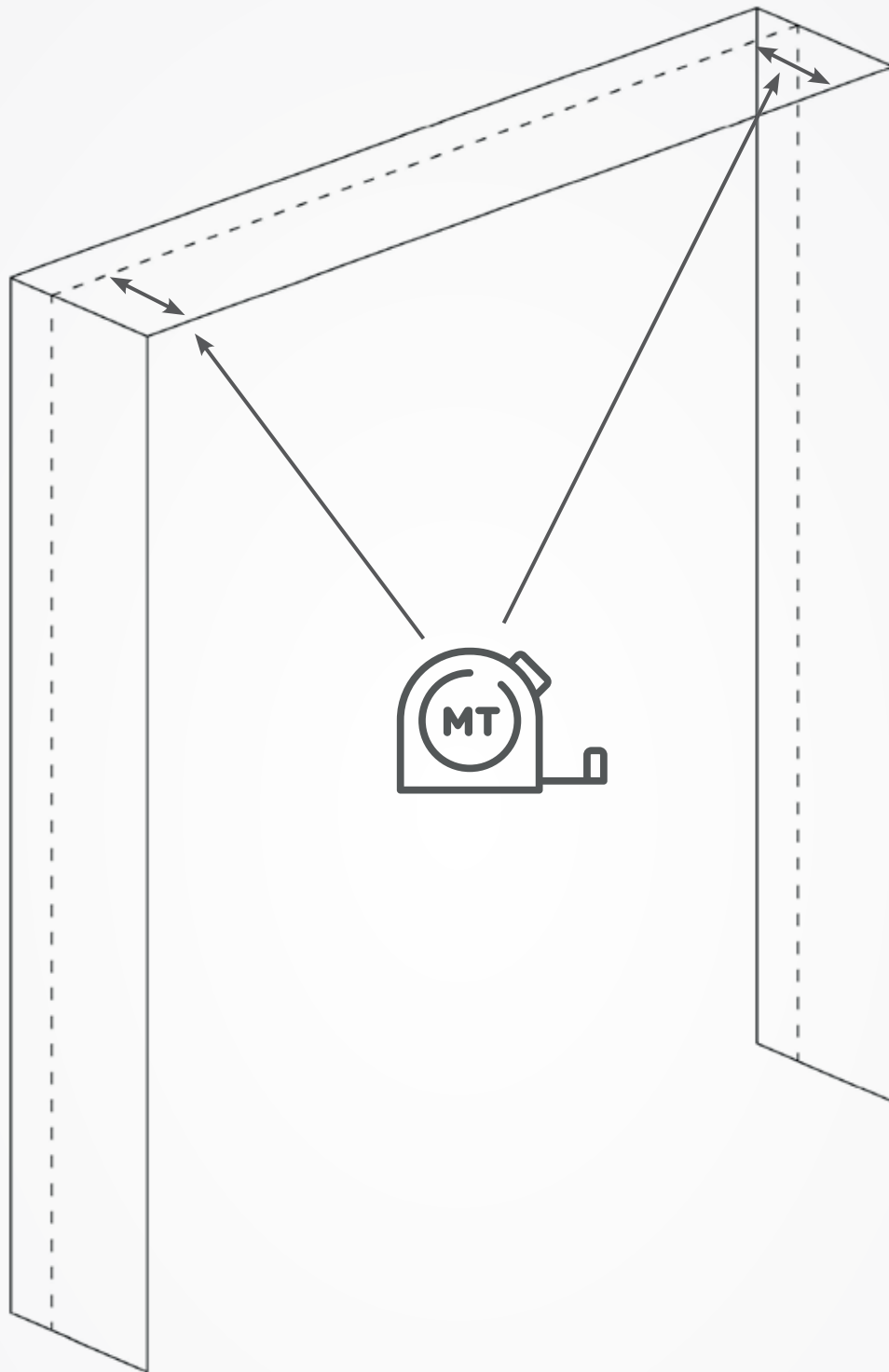


Nota: il segreto per una perfetta installazione è la precisione delle misure rilevate.

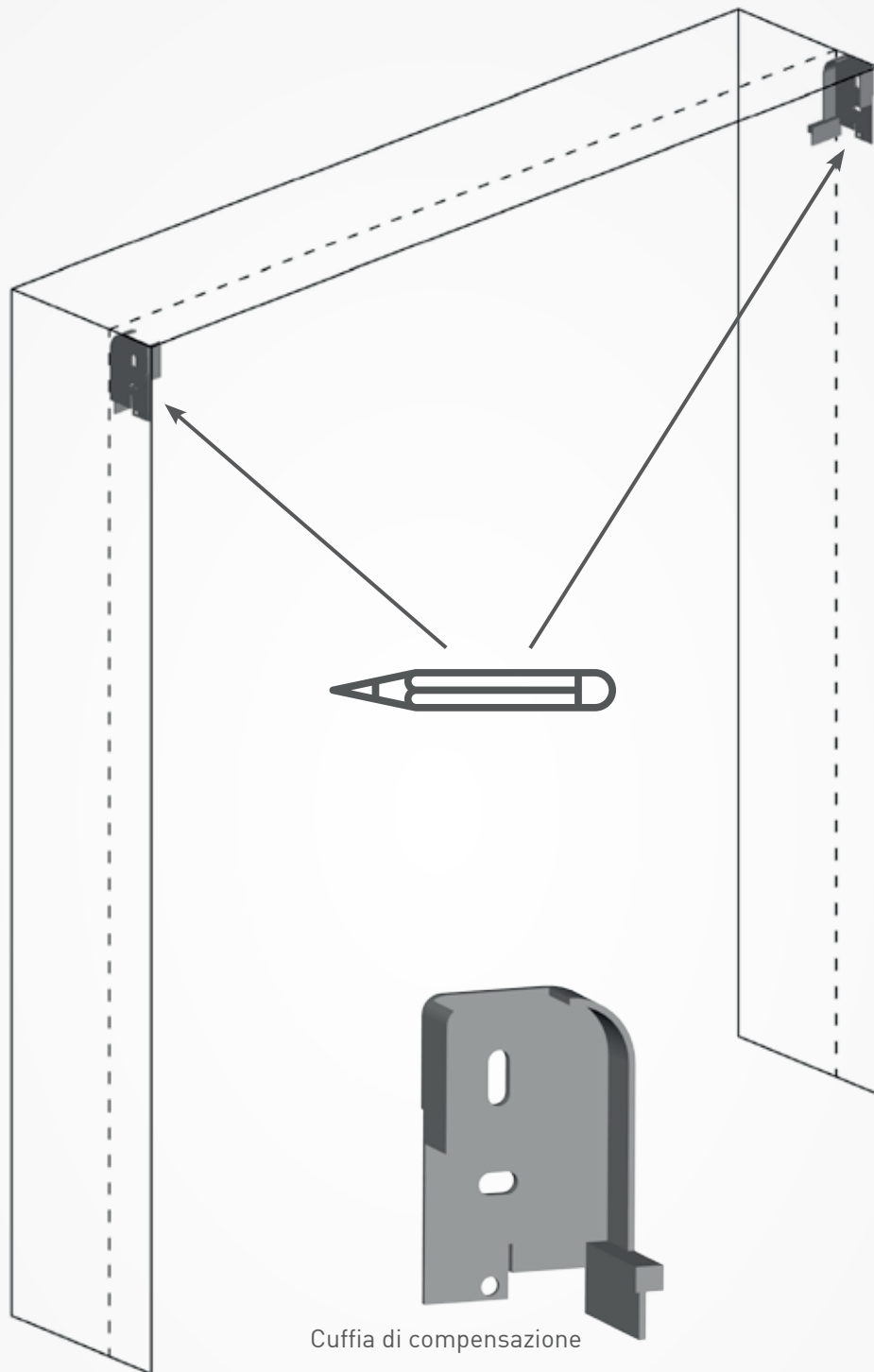


**In dotazione:**

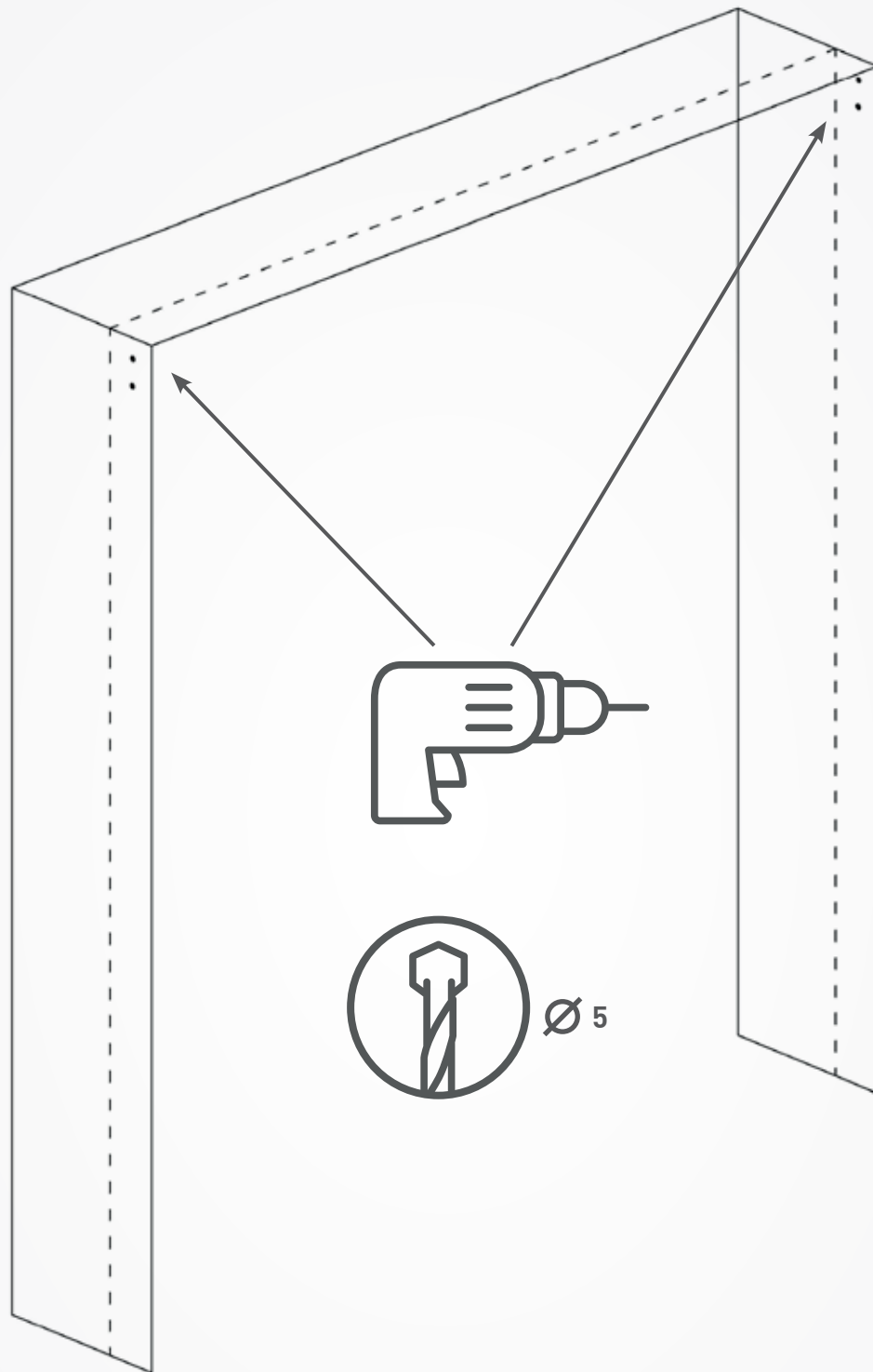
- | | |
|-----------------------------|-----------------------|
| 1. Cuffia di compensazione | 5. Cassonetto |
| 2. Clip bloccaggio cassetto | 6. Guida |
| 3. Piedino di aggancio | 7. Compensatore guida |
| 4. Invito guida | |



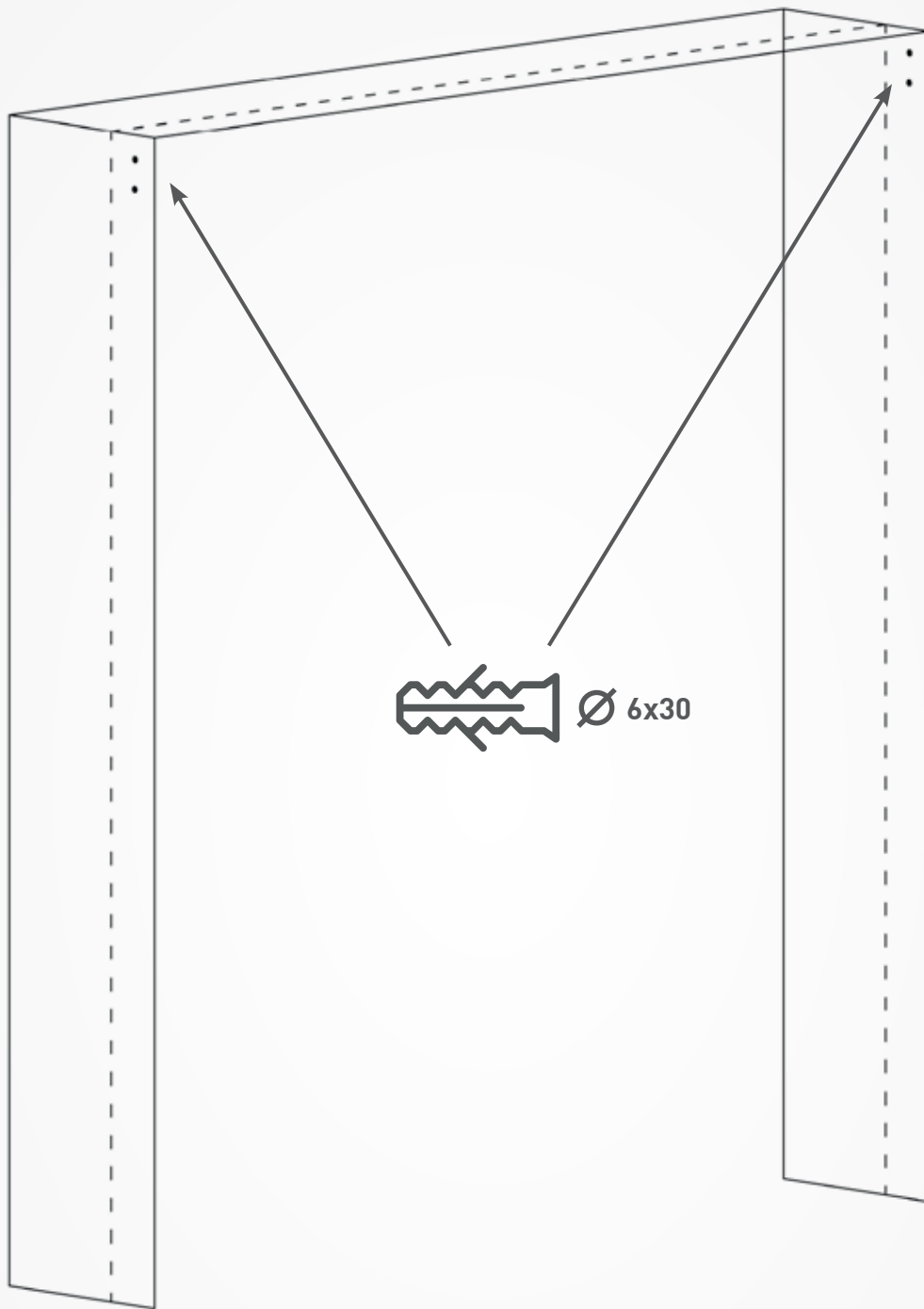
Effettuare le adeguate misurazioni sulle superfici in modo tale che la zanzariera possa essere installata correttamente, a squadra e perpendicolare.



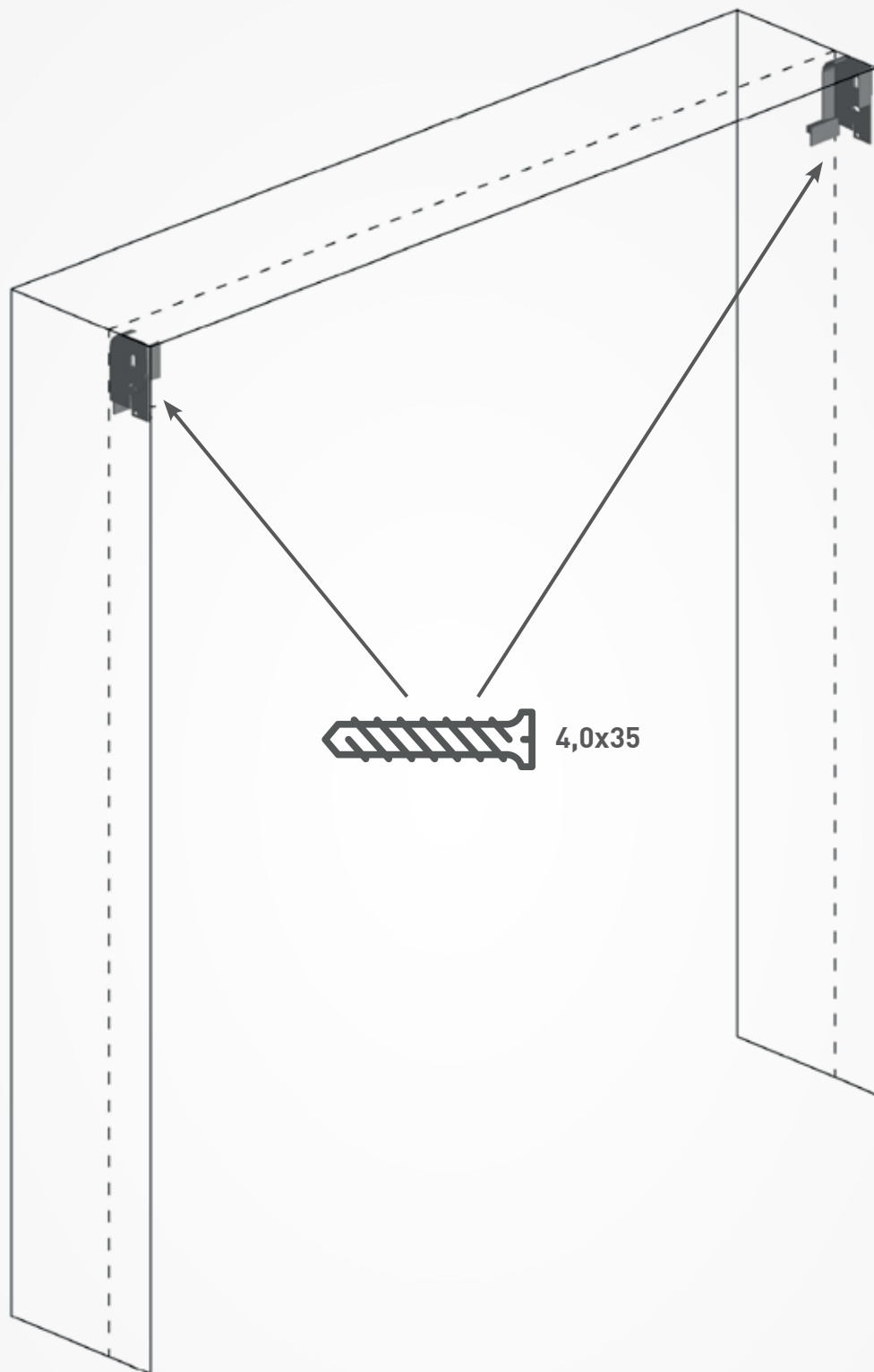
Posizionare le cuffie di compensazione con il lato aperto rivolto verso l'interno della stanza e segnare i punti da forare per il fissaggio.



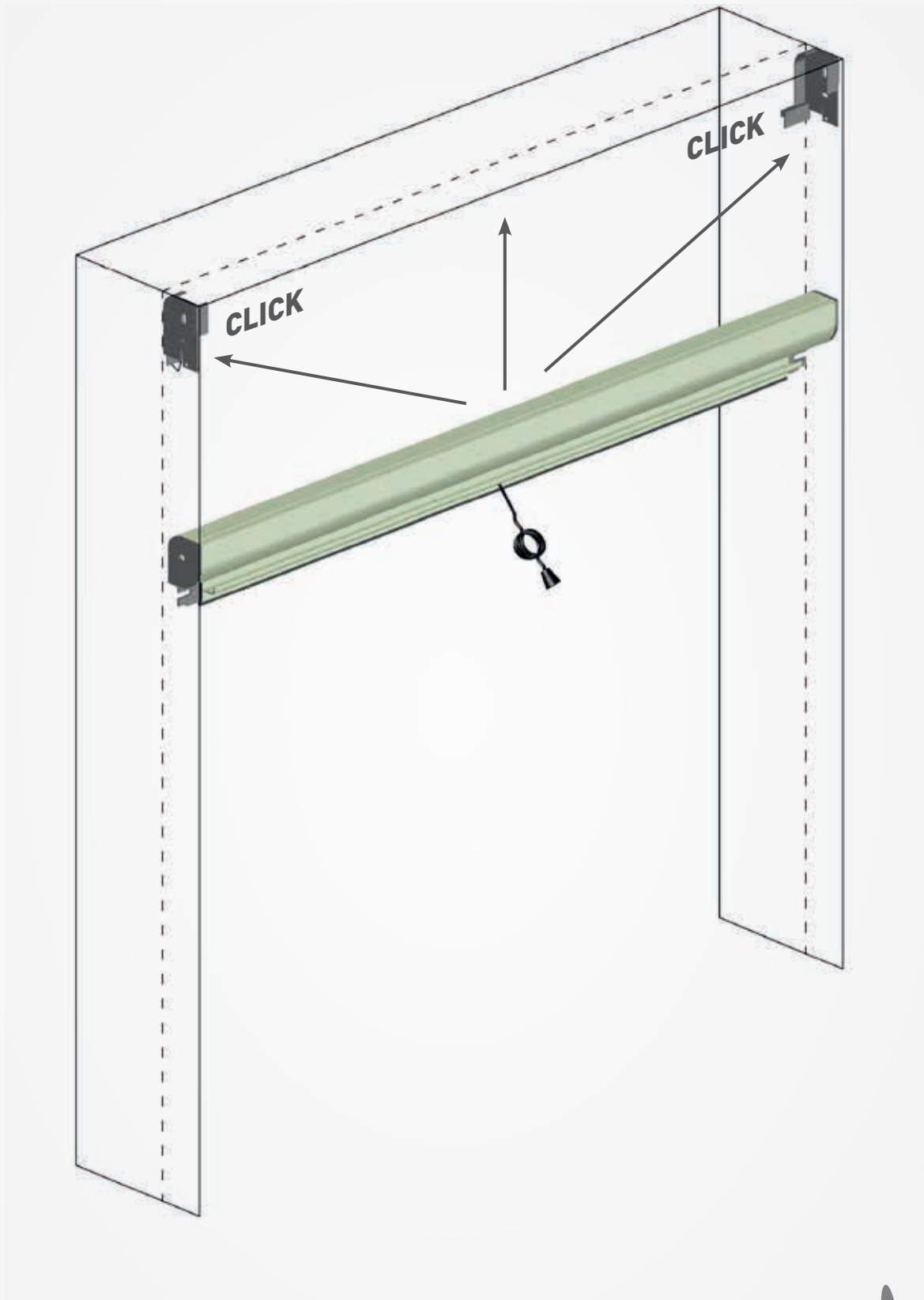
Forare le superfici precedentemente segnate.



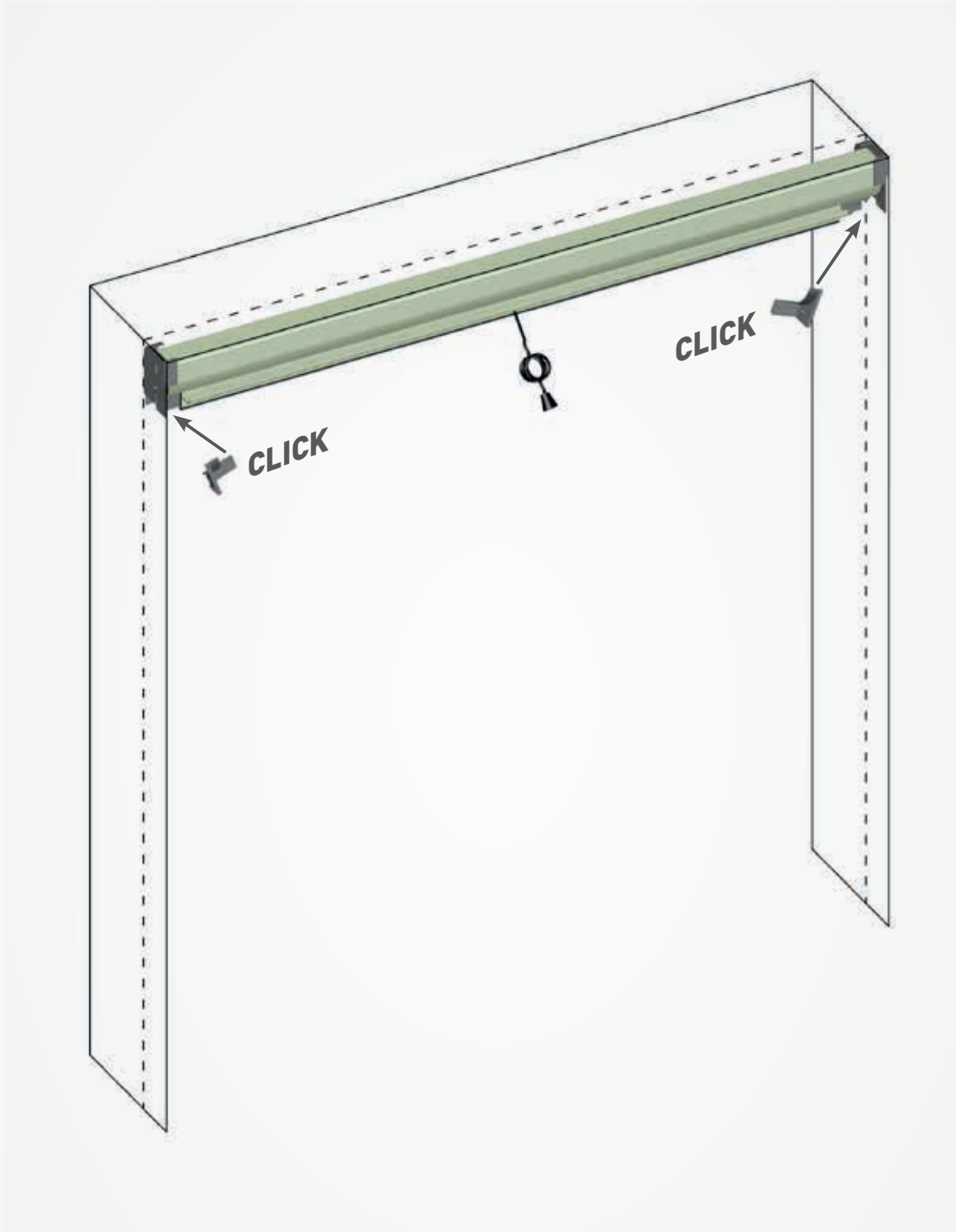
Inserire i tasselli in dotazione nei fori.



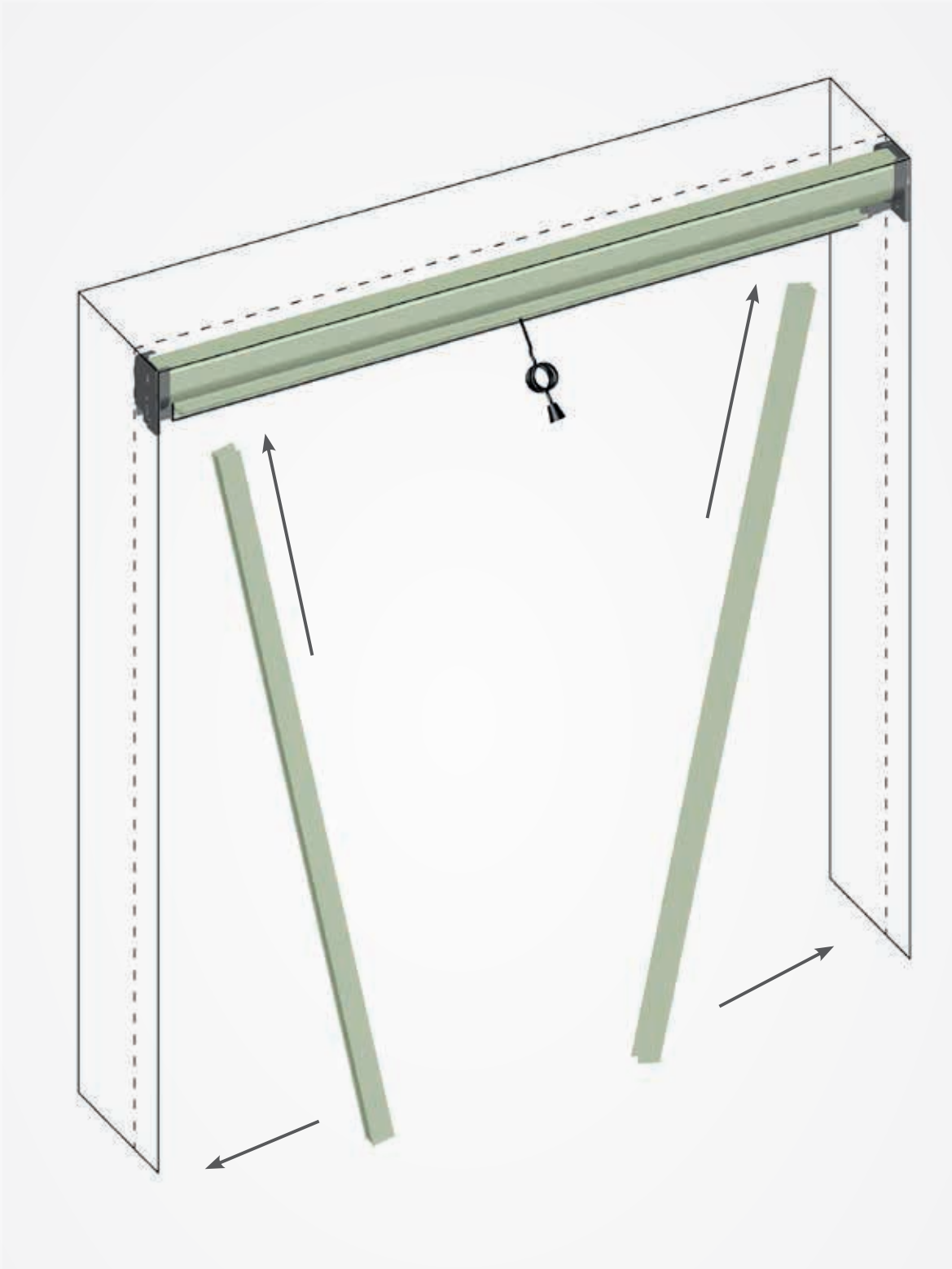
Fissare le cuffie di compensazione con le viti.



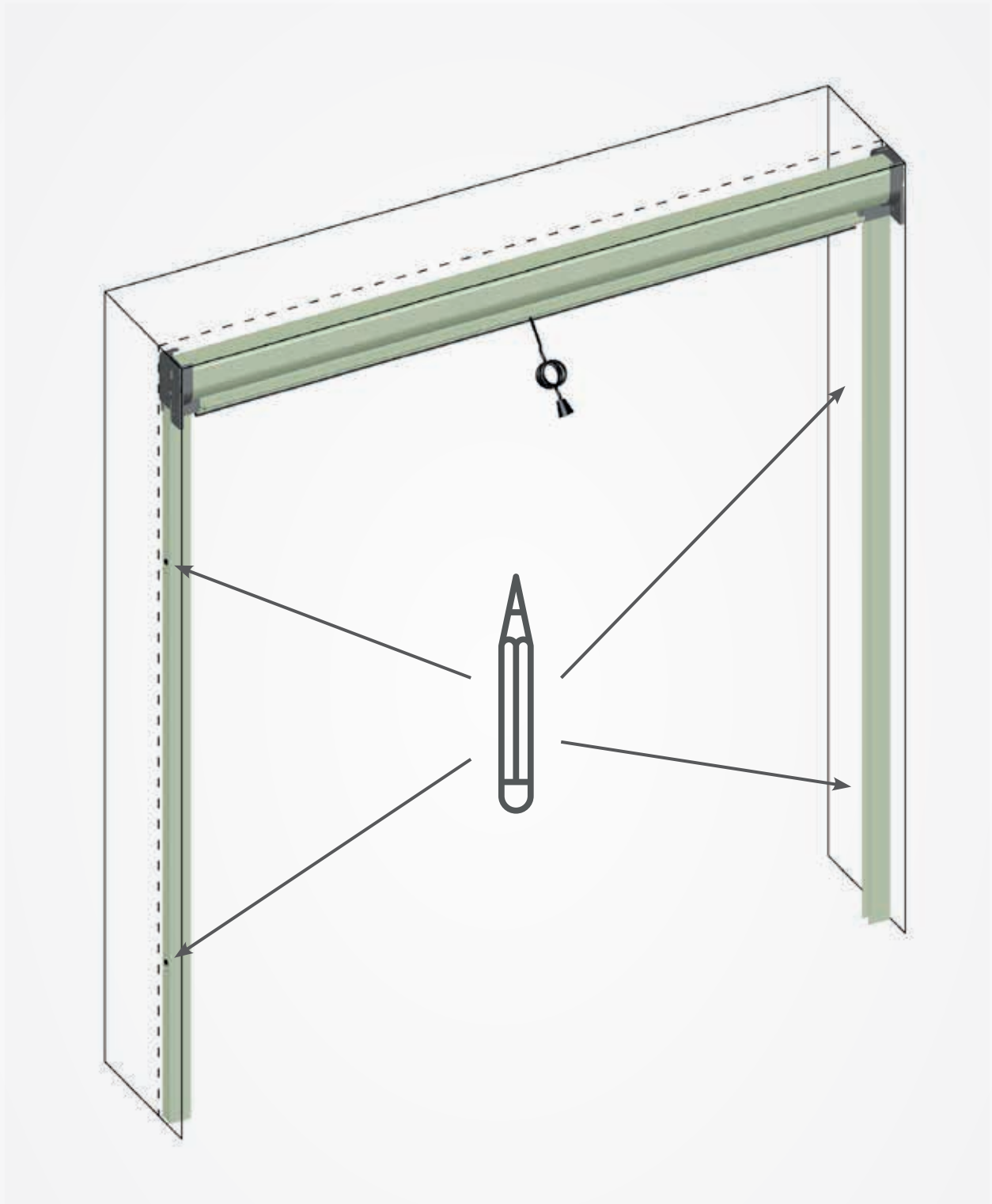
Inserire il cassonetto della zanzariera nelle cuffie.
Il lato arrotondato della zanzariera deve essere rivolto
verso l'interno della stanza.



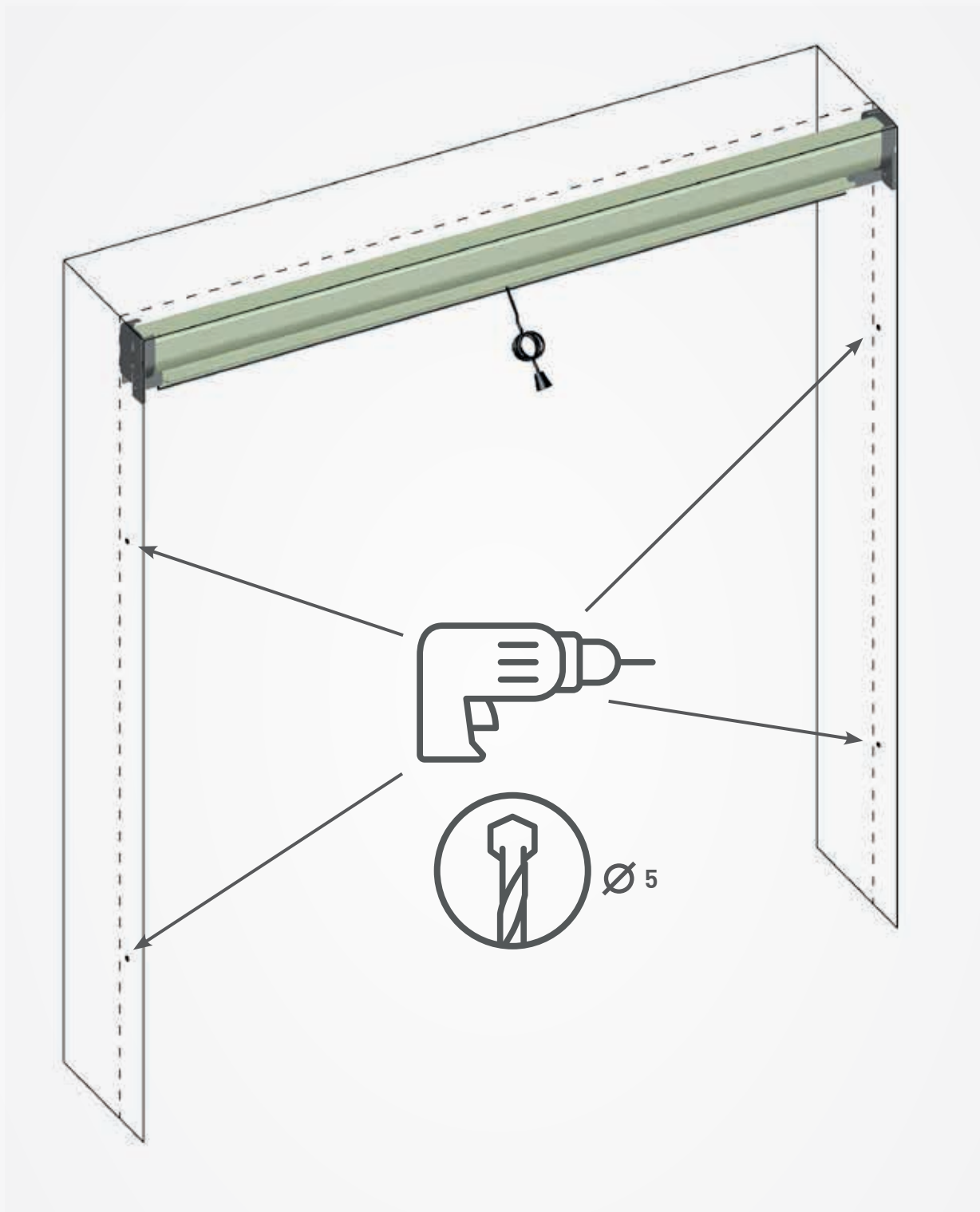
Bloccare il cassonetto con le clips di bloccaggio.



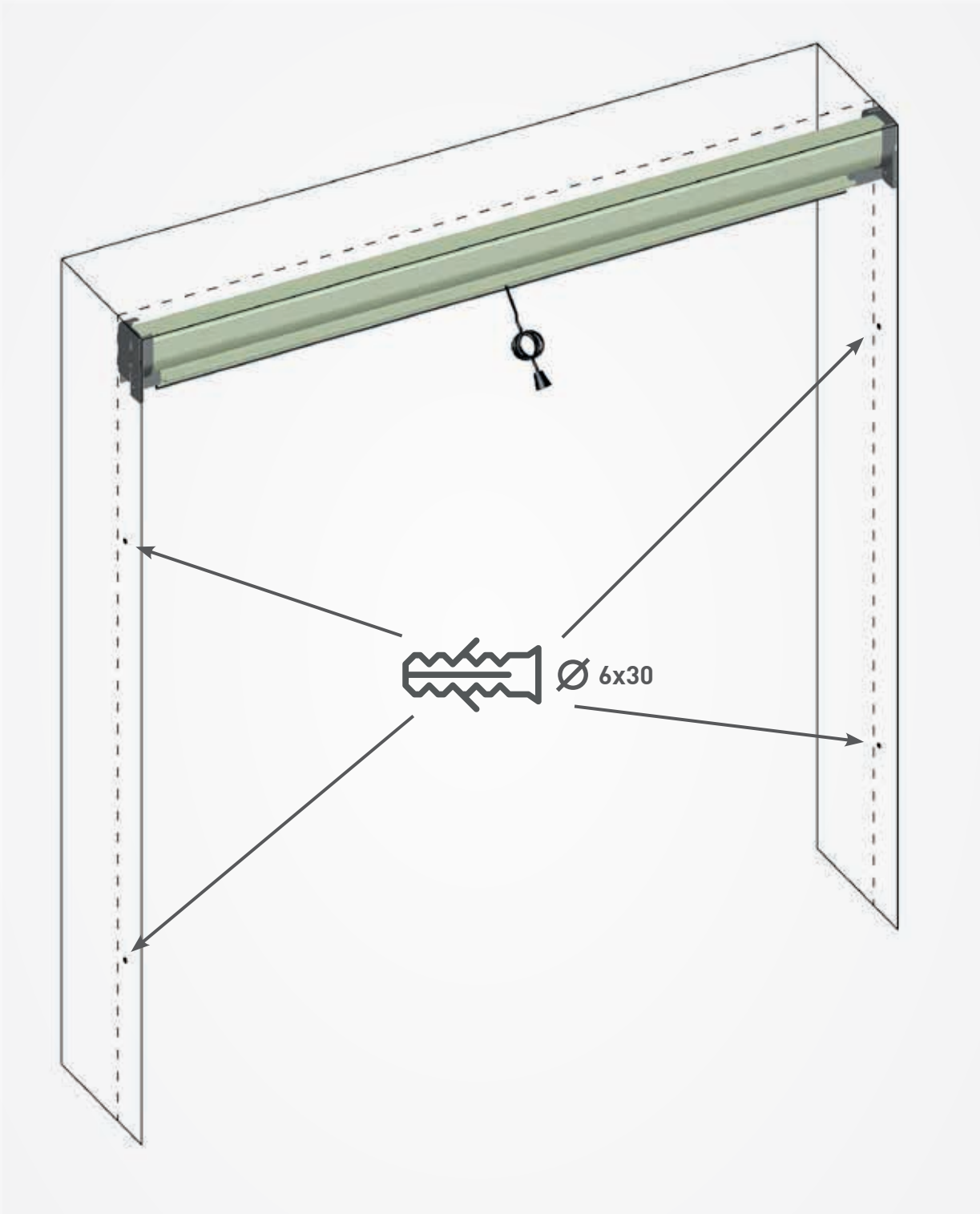
Alloggiare i compensatori delle guide sulle rispettive superfici inserendoli negli inviti delle clips di bloccaggio.



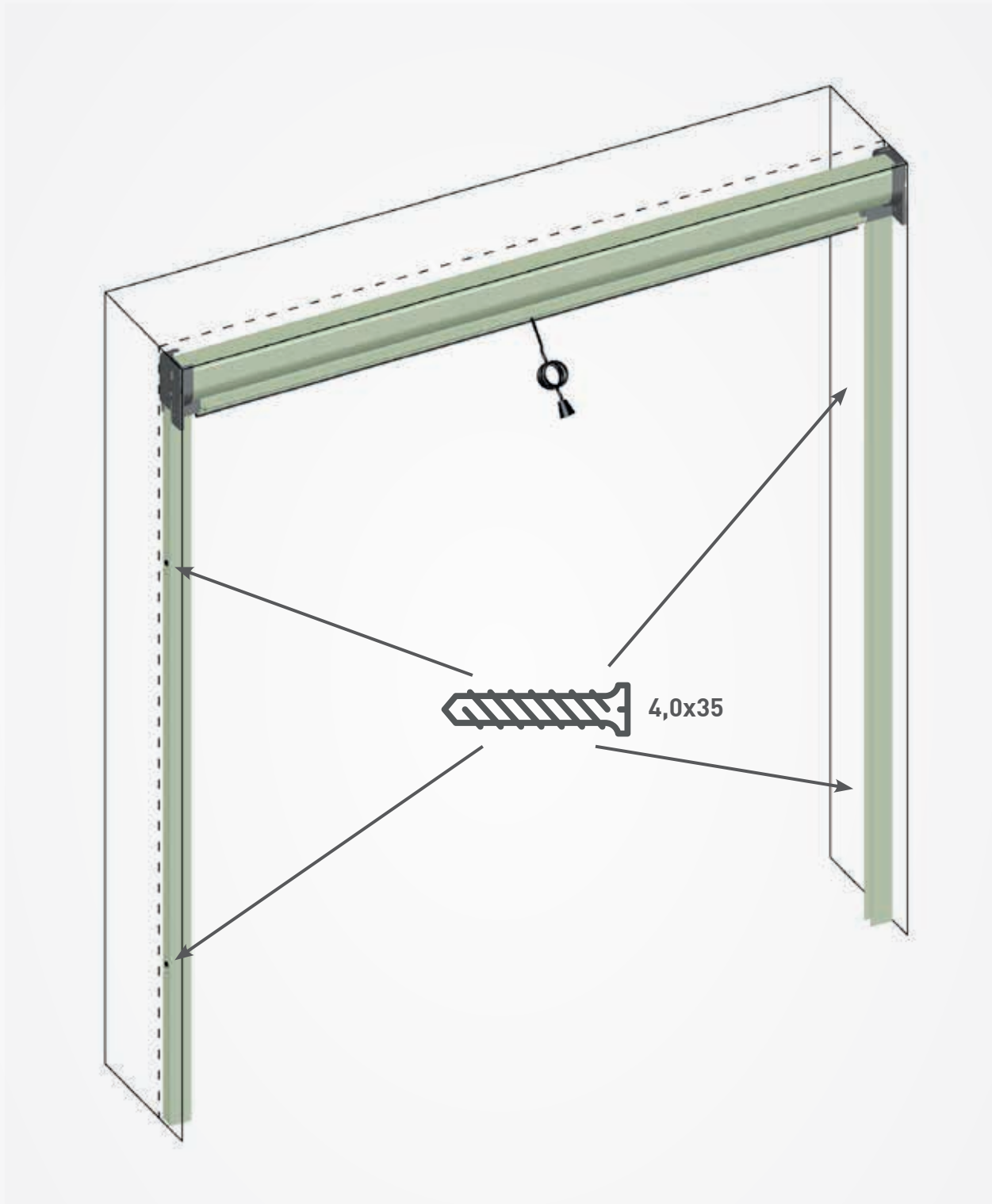
Per procedere al fissaggio dei compensatori contrassegnare la superficie per stabilire il punto da forare.



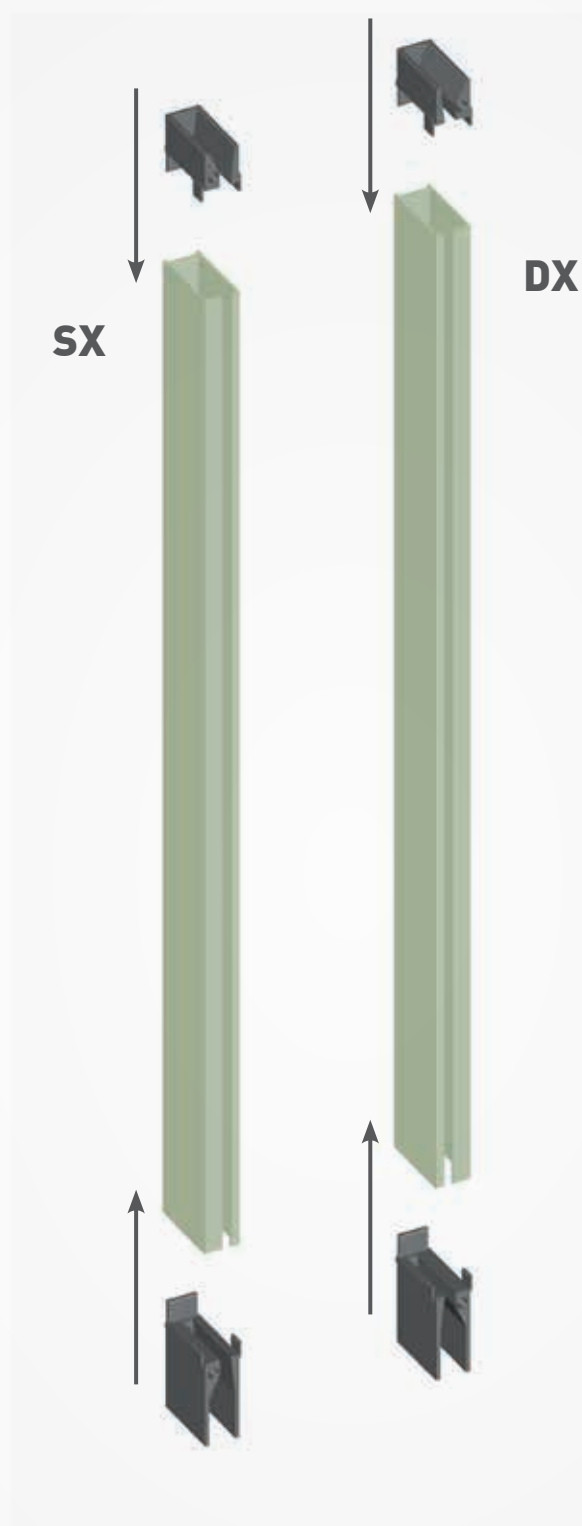
Rimuovere i compensatori e forare la superficie nei punti precedentemente segnati.



Inserire i tasselli nei fori.



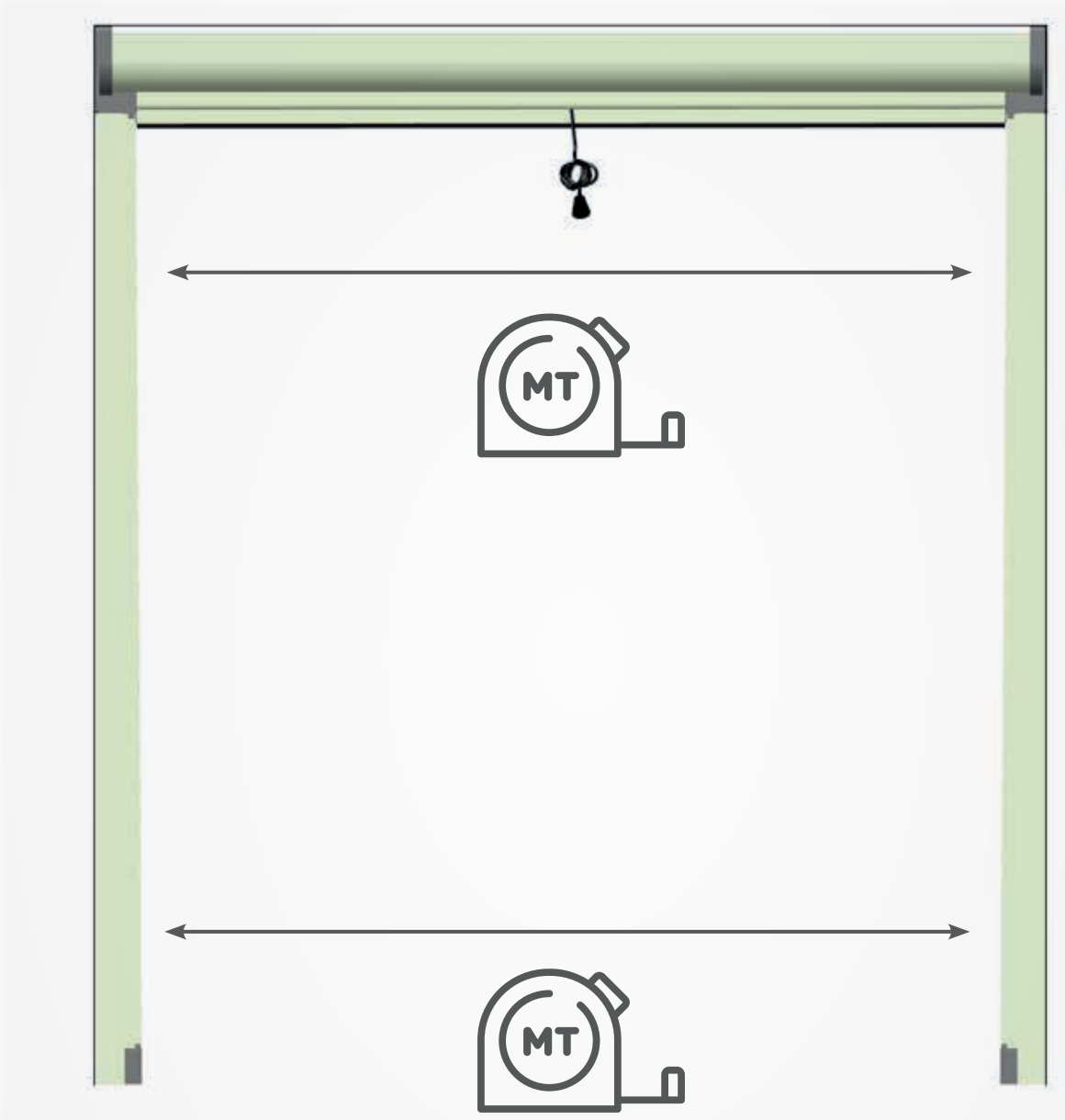
Riposizionare i compensatori e procedere al loro fissaggio con le viti.



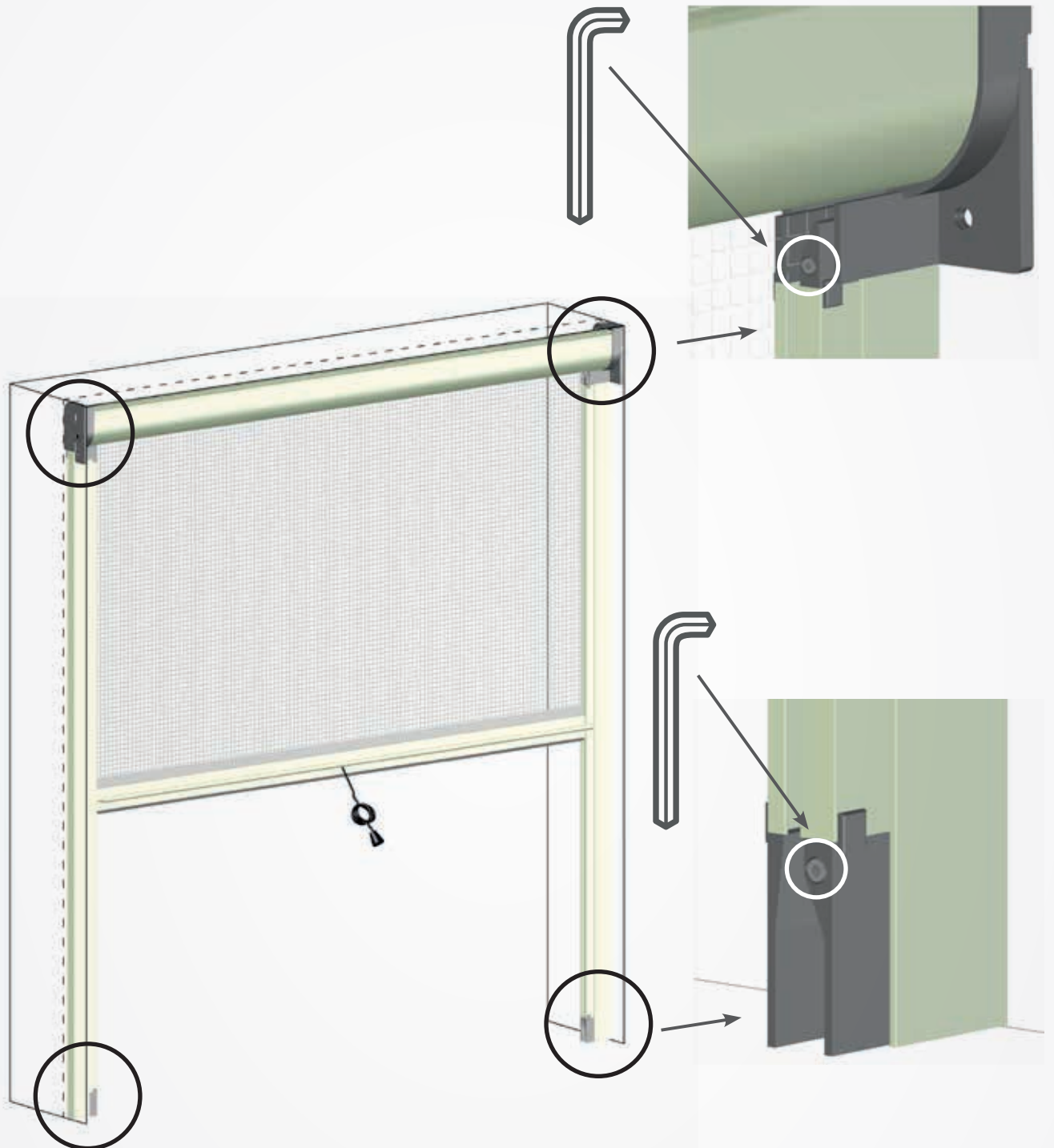
Inserire i piedini di aggancio e gli inviti nelle guide come da immagine (dx-sx).



Alloggiare le rispettive guide (dx-sx) nei compensatori.



Regolare le guide nei compensatori affinché venga compensato il fuori squadra.



Per evitare che le guide si spostano, dopo aver compensato il fuori squadra stringere le brugole presenti negli inviti guida e nei piedini di aggancio fino a portarli in battuta nel compensatore



Testare il corretto funzionamento della zanzariera.





1 ISTRUZIONI DI MONTAGGIO

2 AVVERTENZE

3 USO E MANUTENZIONE

4 IMBALLO E TRASPORTO

5 GARANZIA

1. ISTRUZIONI DI MONTAGGIO

L'installazione del prodotto è consigliata ad un personale qualificato, in grado di interpretare e mettere in atto le istruzioni riportate. Spetta all'installatore decidere i materiali più opportuni per il fissaggio del prodotto (viti, tasselli, collanti ecc.) e accertarsi che le superfici sulle quali verrà eseguita l'installazione, siano parallele e a squadra, per un corretto funzionamento del prodotto, in caso contrario apportare le necessarie modifiche.

2. AVVERTENZE

L'installazione e l'utilizzo del prodotto vanno effettuati nel pieno rispetto delle normative vigenti e delle successive modifiche in ambito di sicurezza. L'installatore è responsabile di tutto ciò che riguarda la sicurezza del prodotto installato e del processo di installazione. E' necessario controllare che tutte le attrezzature utilizzate per la messa in opera siano a norma ed in buono stato (es. trapani, pinze, scale, ponteggi, guanti, imbracature, tutti i dispositivi di sicurezza, ecc.). In caso il prodotto debba essere montato ad un piano elevato è consigliato mettere in sicurezza l'area circostante e sottostante per rischi di caduta oggetti. Un'installazione non corretta potrebbe causare infortuni alle persone.

3. USO E MANUTENZIONE

La zanzariera non è assolutamente una barriera contro persone e animali ma è una protezione contro gli insetti. E' importante, inoltre sapere che le zanzariere hanno un funzionamento a molla che in caso di sgancio involontario esercitano un movimento dinamico ad una elevata velocità che potrebbe causare urti inaspettati nel caso ci si trovi in prossimità. L'azienda non si assume alcuna responsabilità in caso di uso improprio del prodotto (es. appoggiarsi alla rete). Evitare l'uso da parte dei bambini. Si Raccomanda di chiudere le zanzariere in caso di forte vento. Periodicamente pulire la rete con un panno umido, pulire l'interno dei profili aspirando gli oggetti depositati come foglie o polvere, successivamente lubrificare con uno spray al silicone (facendo sempre molta attenzione, soprattutto a non sporgersi nel vuoto e tenere sempre in considerazione le norme sulla sicurezza.)

4. IMBALLO E TRASPORTO

I prodotti sono confezionati in buste di plastica trasparente o in cartone, per proteggerli nel trasporto. Nel disimballaggio prestare molta attenzione a non graffiare o rovinare il prodotto e a non perdere i componenti. Dopo aver rimosso l'imballo, assicurarsi dell'integrità della zanzariera. In caso di incertezze nella conformità del prodotto contattare l'azienda prima dell'utilizzo. Durante il trasporto maneggiare con cautela il prodotto ed evitare di appoggiarci materiali pesanti che possono creare danni.

5. GARANZIA

Questa Zanzariera ha una garanzia di 24 mesi su qualsiasi accessorio o componente uscito difettoso di fabbrica. In caso di utilizzo e installazione non coerente alle indicazioni, l'azienda si declina da qualsiasi responsabilità.