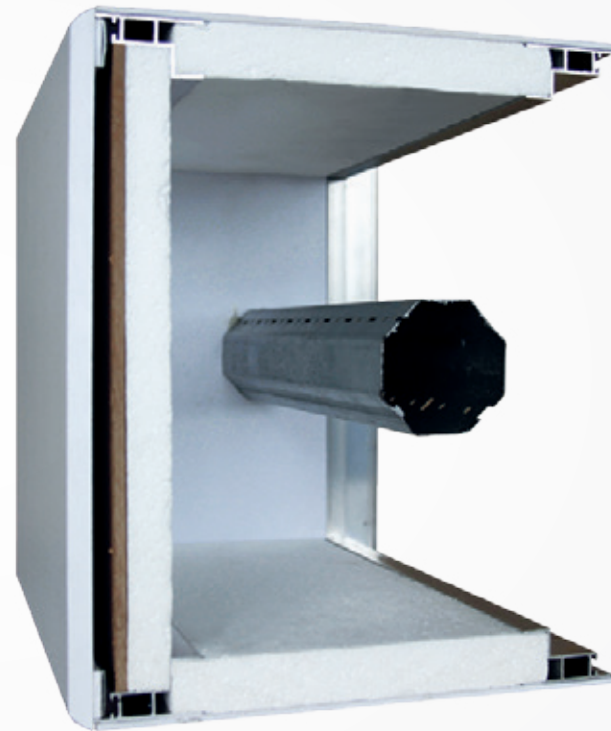


CASSONETTI

Guida all'acquisto

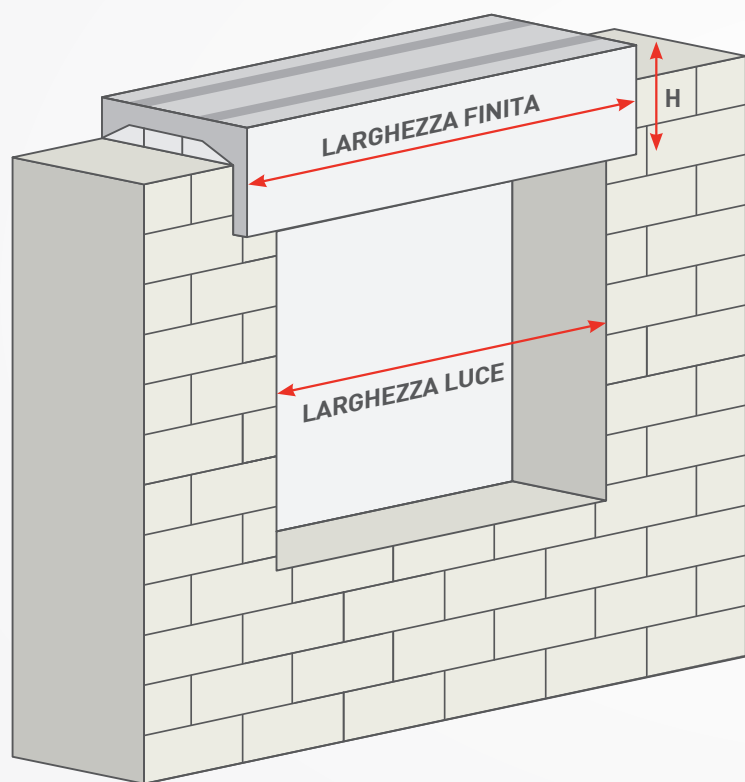
► Istruzioni per rilievo misure esecutive



► INDICAZIONI GENERALI PER IL RILIEVO MISURE CASSONETTO

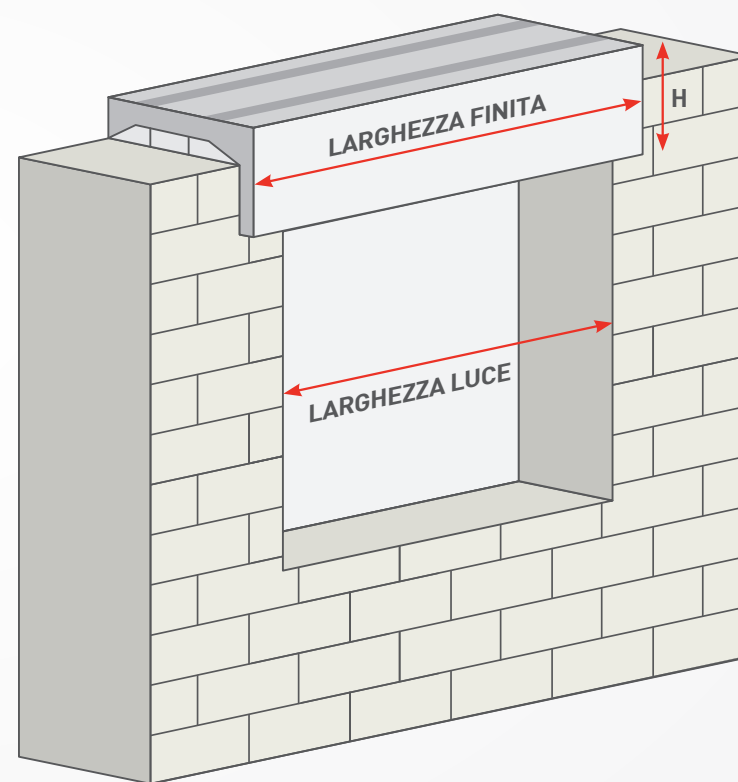
MISURE PER MECCANICA A CINGHIA

misura finita cassonetto = **misura luce + 35 cm** (minimo)



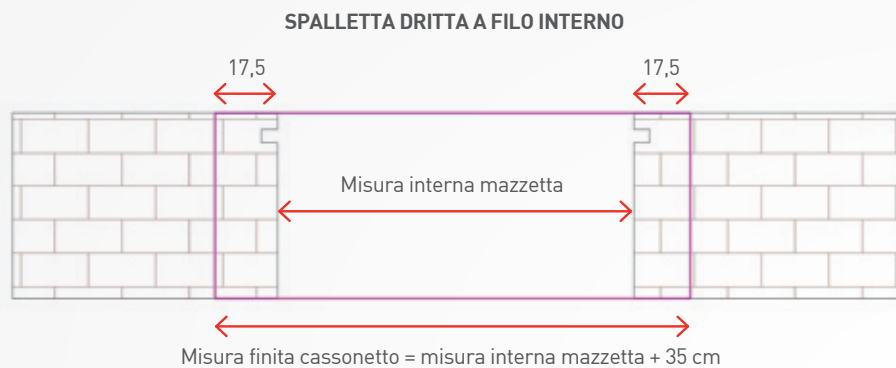
MISURE PER MECCANICA A MOTORE

misura finita cassonetto = **misura luce + 20 cm** (minimo)

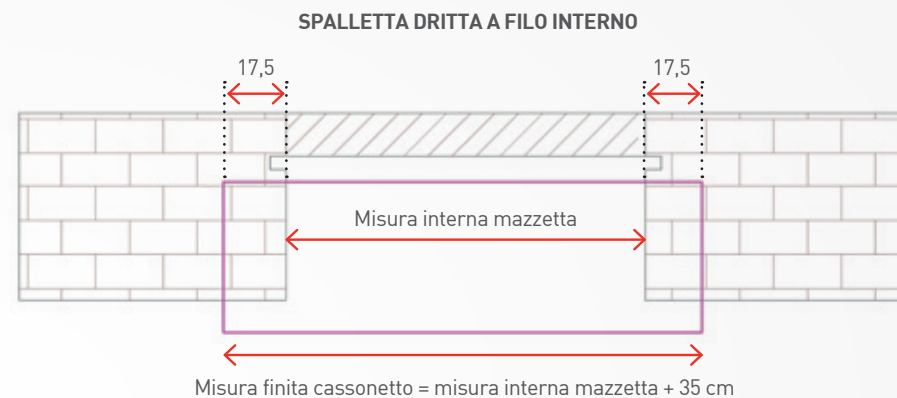


► INDICAZIONI DETTAGLIATE PER TIPOLOGIA MURATURA / **MECCANICA A CINGHIA**

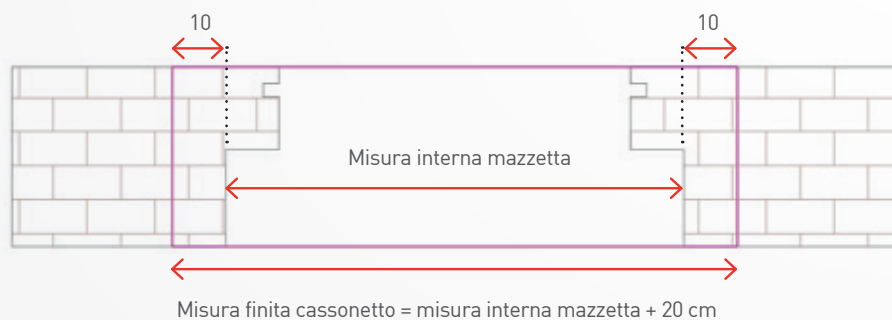
CASSONETTO TIPO A CON CINGHIA



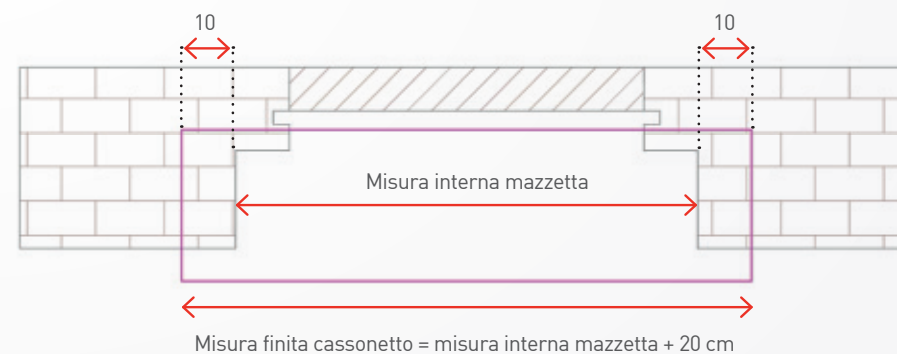
CASSONETTO TIPO B CON CINGHIA



SPALLETTA CON MAZZETTA A "L"



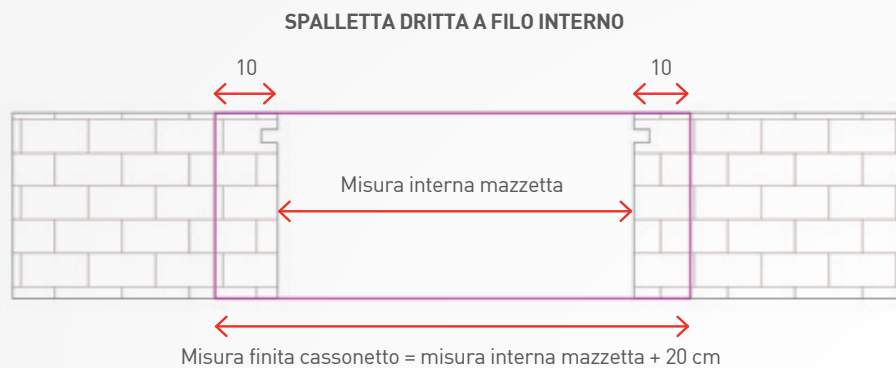
SPALLETTA CON MAZZETTA A "L"



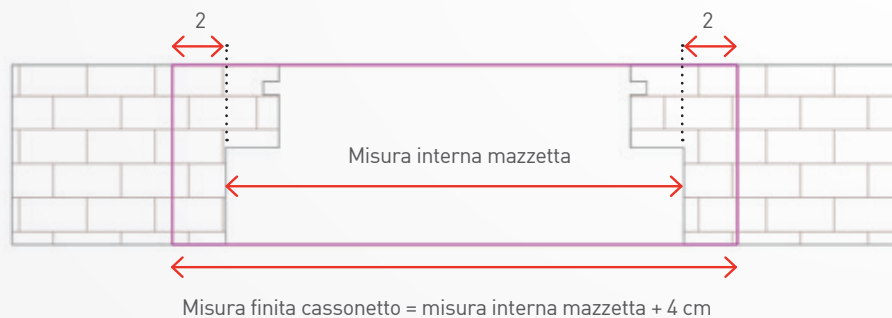
Nota: importante che il cassonetto sia aumentato di almeno 35 cm dalla luce architettonica esterna per consentire lo spazio necessario all'installazione della meccanica

► INDICAZIONI DETTAGLIATE PER TIPOLOGIA MURATURA / **MECCANICA A MOTORE O CON MICROLIFT**

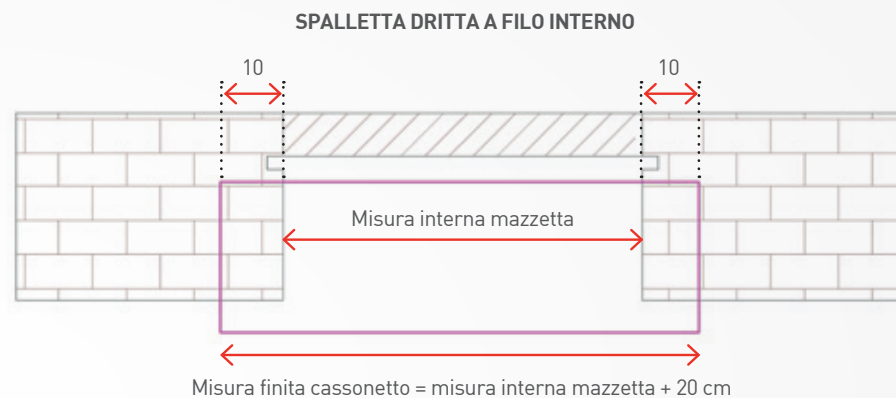
CASSONETTO TIPO A CON MOTORE O MICROLIFT



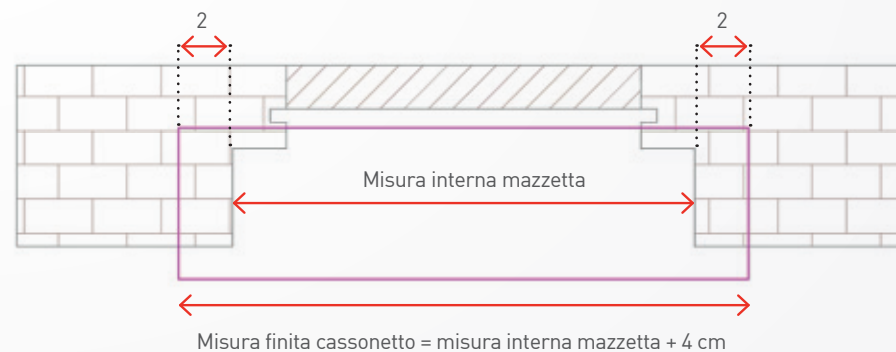
SPALLETTA CON MAZZETTA A "L"



CASSONETTO TIPO B CON MOTORE O MICROLIFT

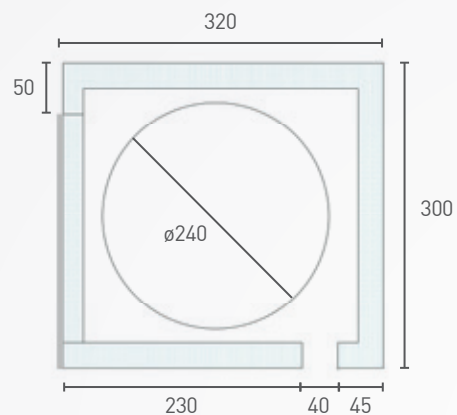


SPALLETTA CON MAZZETTA A "L"

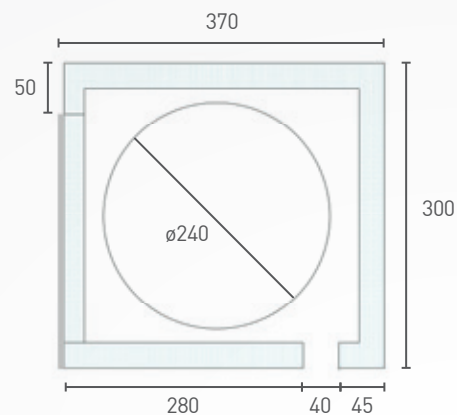


Nota: importante che il cassonetto sia aumentato di almeno 20 cm dalla luce architettonica esterna per consentire lo spazio necessario all'installazione della meccanica

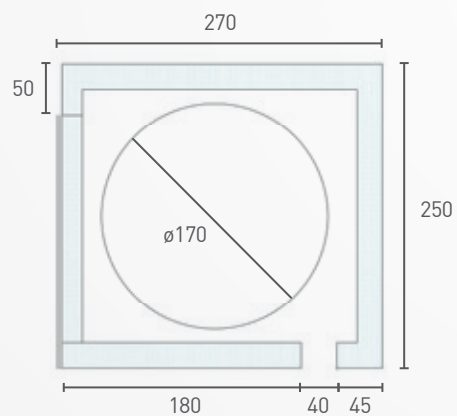
► INGOMBRI E TIPOLOGIA DI IMPIEGO / TIPO A



TIPO A 32X30

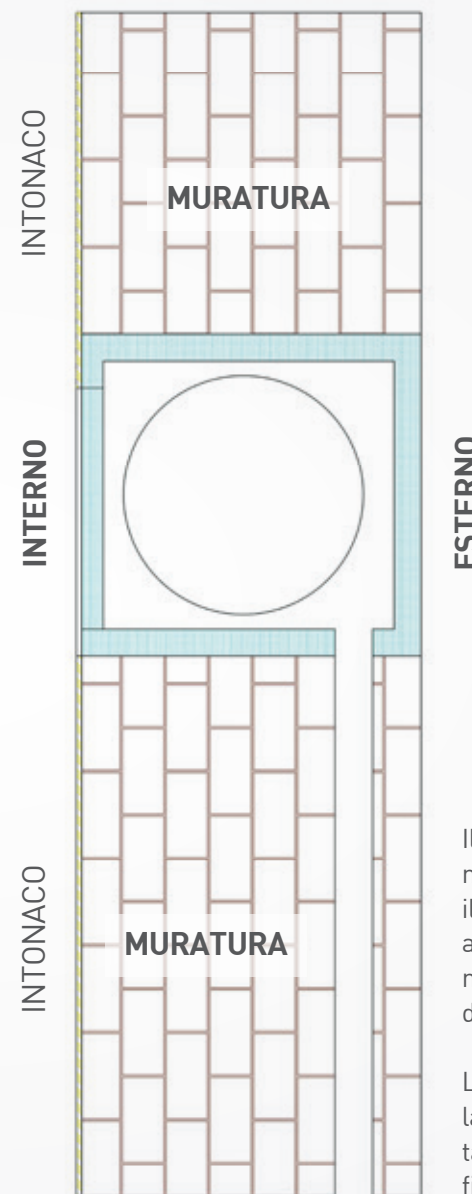


TIPO A 37X30



TIPO A 27X25

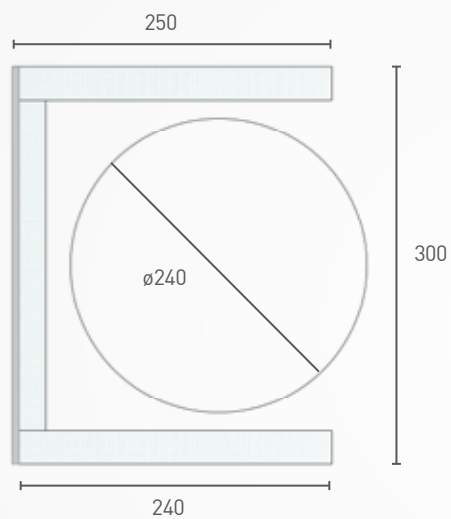
(si consiglia l'utilizzo di tapparelle mini)



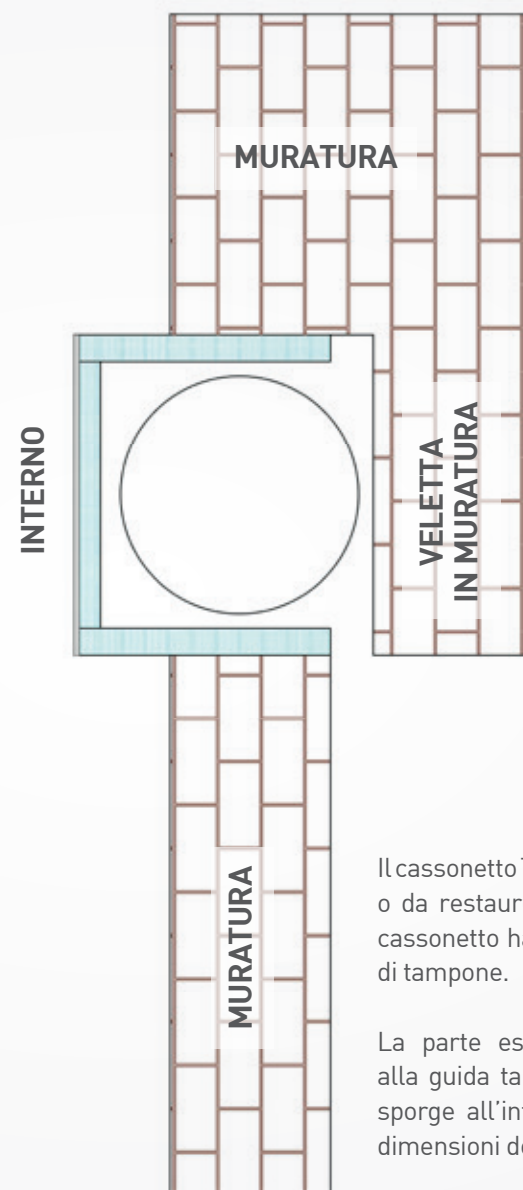
Il cassonetto TIPO A è un cassonetto a murare filo muro. Viene utilizzato quando il vano cassonetto è completamente aperto dall'esterno all'interno, quindi non è presente una veletta in muratura di tampono.

La parte esterna viene intonacata con la parete, mentre la parte interna ha un tappo di ispezione frontale da lasciare a filo con l'intonaco della parete interna.

► INGOMBRI E TIPOLOGIA DI IMPIEGO / **TIPO B**



TIPO B
cassonetto tradizionale



Il cassonetto TIPO B è un cassonetto tradizionale o da restauro. Viene utilizzato quando il vano cassonetto ha una veletta in muratura esterna di tampone.

La parte esterna viene poggiata in battuta alla guida tapparella, mentre la parte interna sporge all'interno dell'abitazione in base alle dimensioni della parete.