

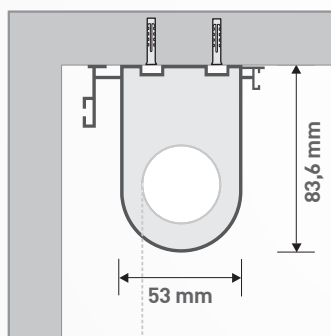


# 1. Tenda a rullo Double Line

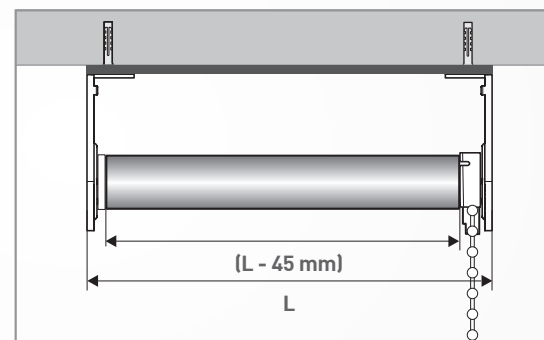
Ingombri tenda (millimetri)

## Ingombri supporti **DOUBLE LINE**

ATTACCHI DI SERIE: POSSIBILITÀ DI MONTAGGIO A SOFFITTO E/O PARETE.



VISTA DI LATO:  
Attacco a soffitto.



VISTA DALL'ALTO:  
Ingombro telo: sottrarre 45 mm dalla larghezza.