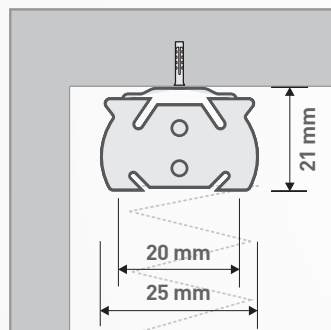




# Tenda a Plissé 20

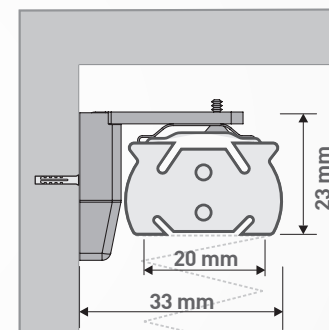
Ingombri tenda (millimetri)

## Ingombri Tenda **PLISSÈ 20** con fissaggio a soffitto



VISTA DI LATO:  
con supporto standard

## Ingombri Tenda **PLISSÈ 20** con fissaggio a parete



VISTA DI LATO:  
con supporto a parete