

WIND 45

► Istruzioni per rilievo misure esecutive

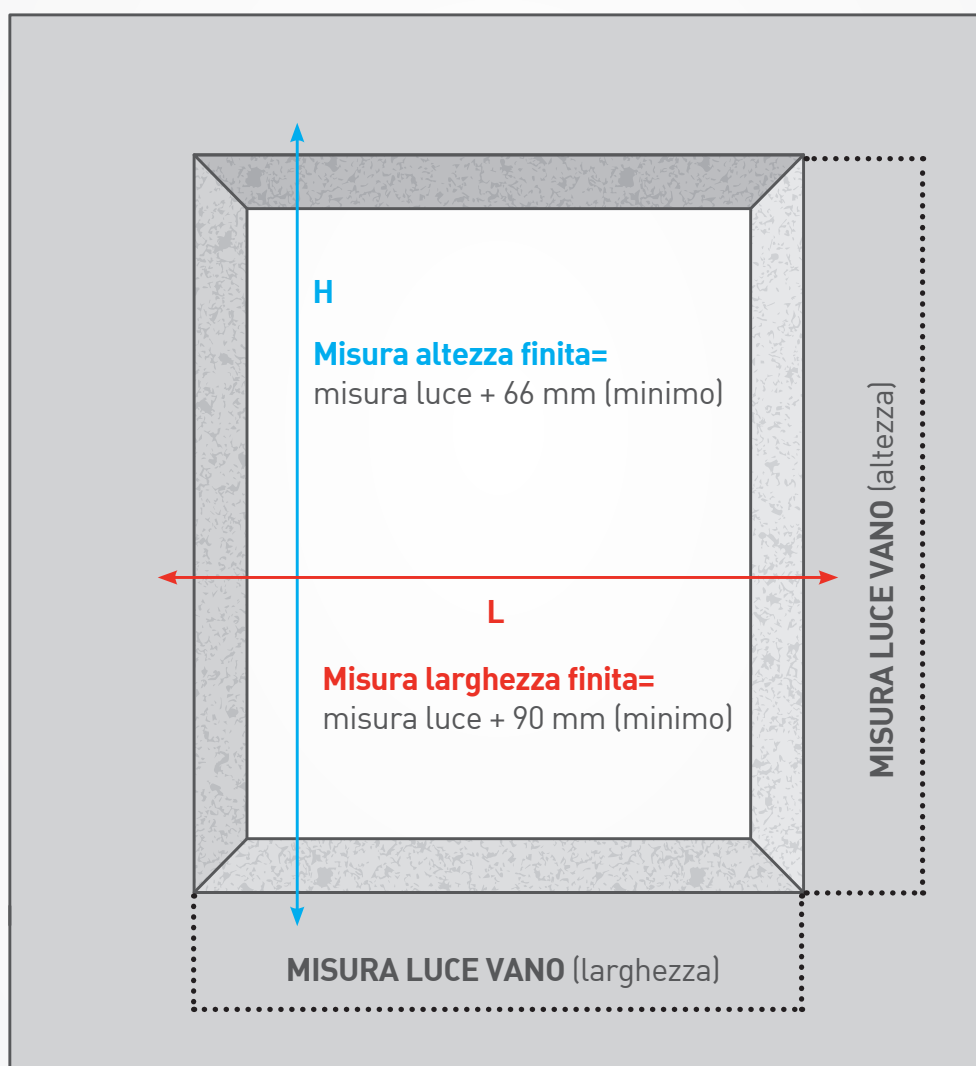


► COME RILEVARE LE MISURE ESECUTIVE DELLA ZANZARIERA

RILEVARE LE MISURE DELLE ZANZARIERE È ESTREMAMENTE FACILE!

Munirsi di flessometro e misurare:

1. L'**altezza finita zanzariera** cioè la distanza tra muro inferiore e muro superiore, sia sul lato destro e poi sul lato sinistro, dalla misura rilevata aggiungere minimo 66 millimetri (ingombro telaio per la sovrapposizione). Se ci sono differenze annotare la misura più piccola.
2. La **larghezza finita della zanzariera** cioè la distanza tra il muro di destra e il muro di sinistra, sia nella parte superiore che nella parte inferiore, dalla misura rilevata aggiungere minimo 90 millimetri (ingombro telaio per la sovrapposizione). Se ci sono differenze annotare la misura più piccola.



ALTEZZA FINITA= altezza nicchia + 66mm (minimo)

LARGHEZZA FINITA= larghezza nicchia + 90mm (minimo)

- **AVVERTENZE:** per far sì che la zanzariera funzioni correttamente e non dia problemi nell'installazione, le misure vanno rilevate con precisione tenendo in considerazione anche i millimetri.



ESEMPIO TECNICO REALE

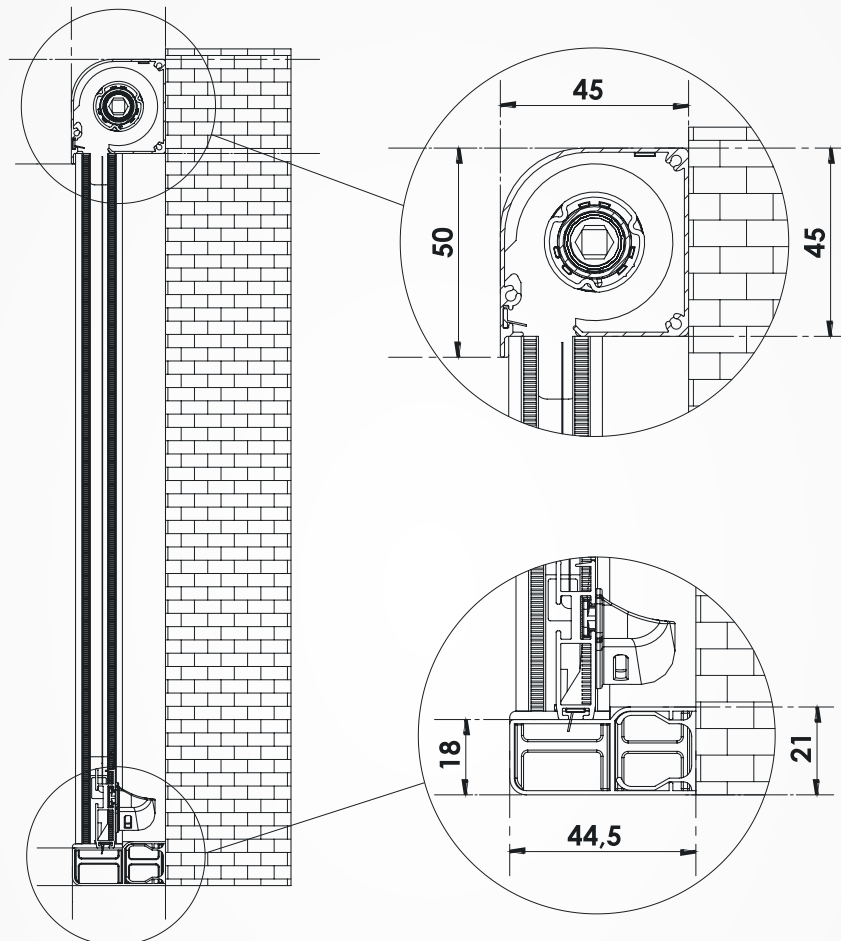
► WIND 45 APPLICAZIONE FRONTALE

Il sistema consente l'utilizzo del prodotto solo mediante l'applicazione frontale, utile in assenza delle condizioni per l'utilizzo delle pareti laterali. La struttura è in alluminio ed è disponibile in tutti i colori standard della cartella.

Formulare l'ordine secondo le seguenti indicazioni:

MISURA FINITA= misura luce con larghezza + 90 mm ed altezza + 66 mm

ALTEZZA



LARGHEZZA

